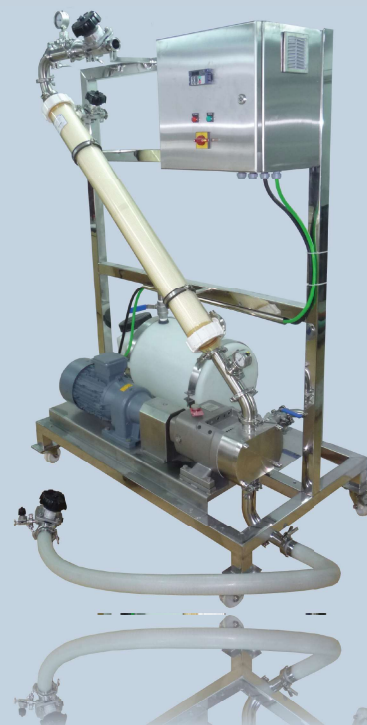


Microfiltración

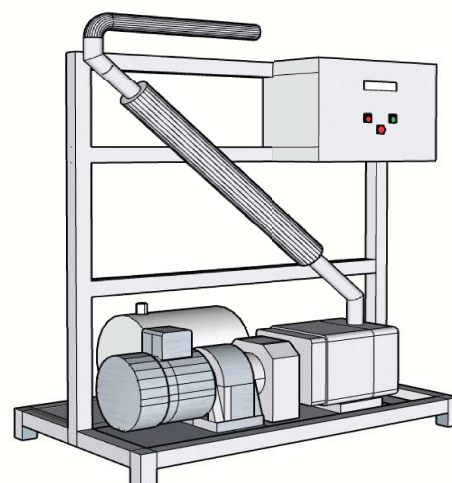
Equipos auxiliares - de proceso



Sistema de filtración tangencial para concentración de producto procedente de la unidad de fermentación

Características

- **Elemento filtrante** de fibra hueca.
 - Tamaño de poro 500000 NMWC.
 - Área de membrana de 9m².
 - Diámetro interior de fibra 1 mm.
- **Bomba lobular rotativa** de desplazamiento positivo con diseño sanitario.
- **Indicadores de presión** de membrana sanitaria.
- Válvulas de proceso de membrana.
- Posibilidad de realización de **limpieza CIP**.



ESPECIFICACIONES

Equipo para purificación - laboratorio

Equipo compacto - móvil

Datos sobre el producto
